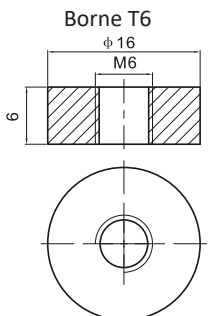
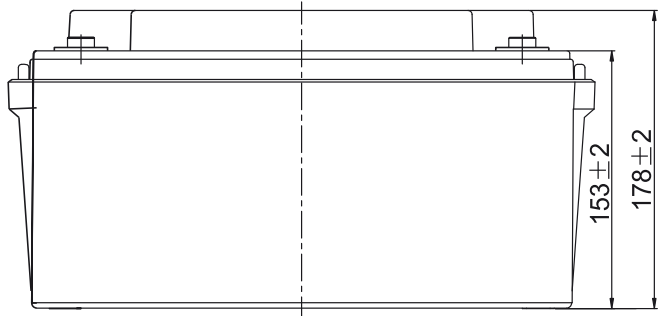
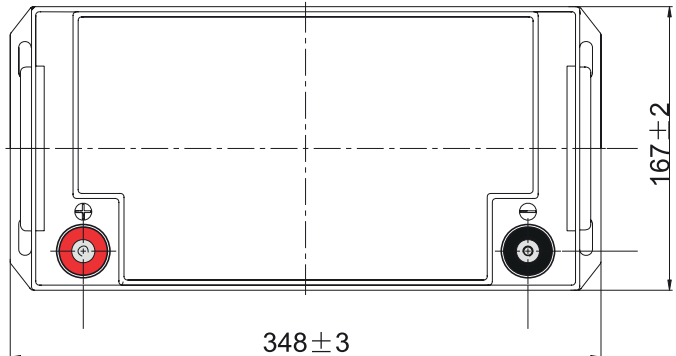
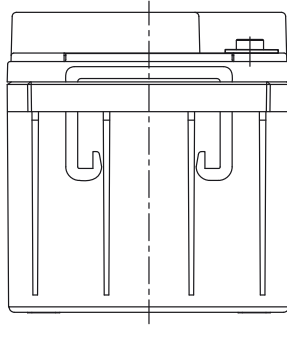


# DATASHEET BAT 12V 65Ah

Désignation	BAT PBE 12V 65Ah	Code	9729120650
<b>&gt; Caractéristiques électriques</b>			
Tension nominale	12 V		
Capacité nominale (20h)	65.0 Ah		
Capacité	65.0 Ah/3.25 A (20 h, 1.75 V/élt, 25°C)		
	62.1 Ah/6.21 A (10 h, 1.8 V/élt, 25°C)		
Courant de décharge maximum	780 A (pendant 5 s)		
Résistance interne	7.3 mΩ (approx.)		
<b>&gt; Spécifications environnementales</b>			
Durée de vie	3 à 5 ans		
Températures recommandées	Décharge *	-15°C à 50°C	
	Charge *	-5°C à 50°C	
	Stockage *	-15°C à 40°C	
	* Optimale	25 ± 3°C	
Floating	Tension de 13.5 V à 13.8 V à 25°C avec coefficient température de -30 mV/°C		
Température/Capacité	40°C	103 %	
	25°C	100 %	
	0°C	86 %	
Auto-décharge	La batterie ne doit pas être stockée plus de 6 mois à 25°C		
<b>&gt; Spécifications mécaniques</b>			
Poids	19,2 kg		
Matériel bac et couvercle	ABS UL94V-0		
Dimensions (mm)			
 <p>Borne T6 φ 16 M6</p>			
Couple de serrage : 5 à 6 N.m			
 <p>348 ± 3</p>		 <p>167 ± 2</p>	

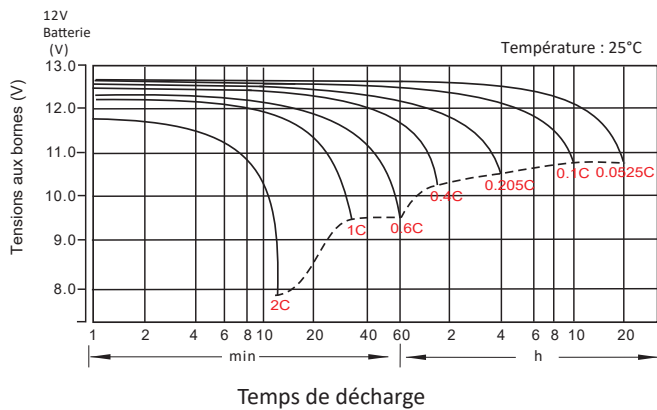
## > Décharge Courant Constant (A) à 25°C

	5 min	10 min	15 min	20 min	30 min	45 min	1 h	2 h	3 h	4 h	5 h	6 h	8 h	10 h	20 h
1.85 V/élt	114.0	87.6	75.5	65.6	50.8	37.8	30.6	18.5	14.2	11.78	10.04	8.79	7.11	5.98	3.20
1.80 V/élt	142.7	102.5	85.9	73.8	55.7	40.8	32.7	19.7	14.9	12.34	10.47	9.16	7.40	6.21	3.25
1.75 V/élt	160.9	111.8	93.8	79.0	58.7	42.8	34.2	20.4	15.3	12.65	10.72	9.35	7.51	6.27	3.29
1.70 V/élt	177.1	120.7	100.1	82.9	61.4	44.3	35.6	21.1	15.8	12.96	10.97	9.53	7.62	6.33	3.32
1.65 V/élt	193.8	130.0	105.1	86.1	63.3	45.8	36.6	21.6	16.2	13.23	11.18	9.70	7.73	6.40	3.37
1.60 V/élt	210.1	138.2	109.3	89.4	65.0	47.4	37.5	22.1	16.6	13.49	11.38	9.84	7.83	6.48	3.38

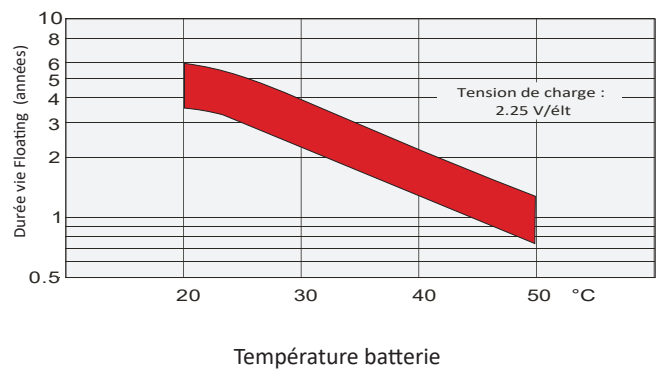
## > Décharge Puissance Constante (W/élt) à 25°C

	5 min	10 min	15 min	20 min	30 min	45 min	1 h	2 h	3 h	4 h	5 h	6 h	8 h	10 h	20 h
1.85 V/élt	208.5	161.7	140.9	123.6	96.8	72.7	59.1	35.9	27.7	23.0	19.7	17.28	14.04	11.83	6.34
1.80 V/élt	258.1	187.0	158.1	137.0	104.6	77.9	62.8	37.9	29.0	24.0	20.4	17.93	14.56	12.27	6.43
1.75 V/élt	284.8	200.8	170.5	145.3	109.3	80.9	65.3	39.3	29.6	24.5	20.9	18.24	14.74	12.38	6.50
1.70 V/élt	304.9	211.9	179.5	151.4	113.6	83.4	67.7	40.4	30.4	25.1	21.3	18.58	14.94	12.49	6.56
1.65 V/élt	328.8	226.2	186.9	156.0	116.3	85.4	69.1	41.2	31.1	25.5	21.6	18.84	15.13	12.61	6.64
1.60 V/élt	348.4	235.0	191.2	160.3	118.4	87.9	70.5	41.9	31.6	25.9	21.9	19.07	15.30	12.74	6.66

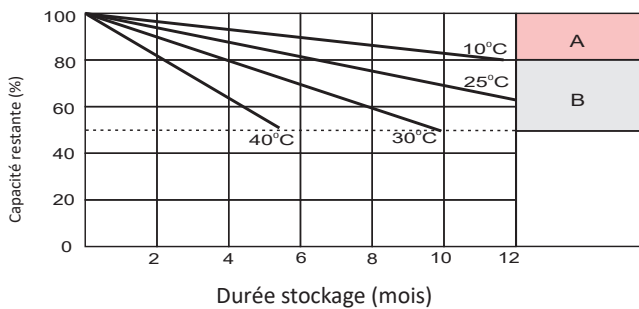
## > Caractéristiques en Décharge



## > Effets de la Température / Floating à long Terme



## > Caractéristiques Auto Décharge



- A** Réaliser une charge supplémentaire avant utilisation si 100% de la capacité est demandée.
- B** Recharger impérativement la batterie à 100% avant utilisation