

DATASHEET BAT FRONT 48V 100Ah +CABLOT

| | | | |
|-------------|-----------------------------|------|------------|
| Désignation | BAT FRONT 48V 100Ah +CABLOT | Code | 6580000100 |
|-------------|-----------------------------|------|------------|

Cette fiche concerne seulement les batteries

> Caractéristiques électriques

| | |
|-----------------------------|---|
| Tension nominale | 12 V |
| Capacité nominale (10 h) | 100 Ah |
| Capacité | 106.0 Ah / 5.30 A (20 h, 1.8 V/élt, 25°C) |
| | 100.0 Ah / 10.0 A (10 h, 1.8 V/élt, 25°C) |
| Courant de décharge maximum | 1000 A (pendant 5 s) |
| Résistance interne | 4.3 mΩ (approx.) |

> Spécifications environnementales

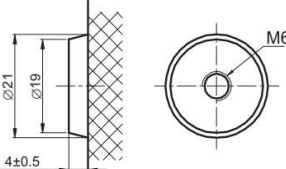
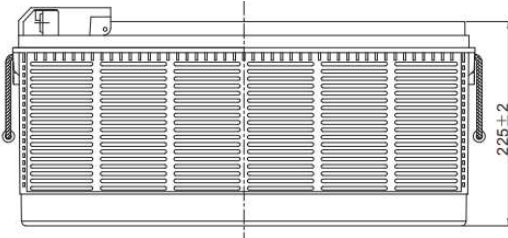
| | | |
|---------------------------|--|--------------|
| Durée de vie | 10 à 12 ans | |
| Températures recommandées | Décharge * | -15°C à 50°C |
| | Charge * | 0°C à 40°C |
| | Stockage * | -15°C à 40°C |
| | * Optimale | 25°C ± 3°C |
| Floating | Tension 13.5 V à 13.8 V à 25°C avec coefficient température de -20 mV/°C | |
| Température/Capacité | 40°C | 103 % |
| | 25°C | 100 % |
| | 0°C | 86 % |
| Auto-décharge | La batterie ne doit pas être stockée plus de 6 mois à 25°C | |

> Spécifications mécaniques

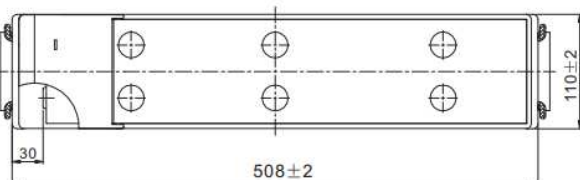
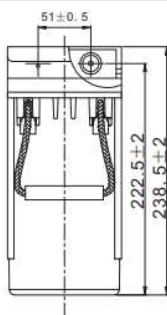
| | |
|---------------------------|---------|
| Poids | 35.0 kg |
| Matériel bac et couvercle | ABS |

Dimensions (mm)

Bornes T13

Couple de serrage : 3,9 à 5,4 Nm

DATASHEET BAT FRONT 48V 100Ah +CABLOT

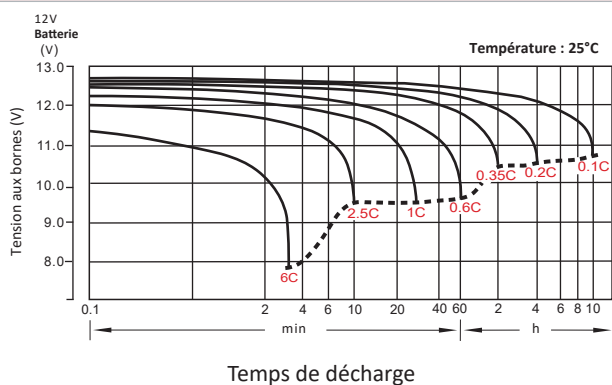
> Décharge Courant Constant (A) à 25°C

| | 10 min | 15 min | 20 min | 30 min | 45 min | 1 h | 2 h | 3 h | 4 h | 5 h | 6 h | 8 h | 10 h | 20 h |
|------------|--------|--------|--------|--------|--------|------|------|------|------|------|------|------|------|------|
| 1.85 V/élt | 144.6 | 127.2 | 114.0 | 91.6 | 69.6 | 56.3 | 33.6 | 24.7 | 19.9 | 16.7 | 14.5 | 11.5 | 9.56 | 5.07 |
| 1.80 V/élt | 168.0 | 146.8 | 127.2 | 99.0 | 74.3 | 59.5 | 34.8 | 25.7 | 20.5 | 17.2 | 14.8 | 11.9 | 10.0 | 5.30 |
| 1.75 V/élt | 185.4 | 158.0 | 133.2 | 103.2 | 76.8 | 61.4 | 35.6 | 26.1 | 20.8 | 17.4 | 15.1 | 12.1 | 10.1 | 5.35 |
| 1.70 V/élt | 197.4 | 165.6 | 138.6 | 106.0 | 78.8 | 62.8 | 36.2 | 26.5 | 21.1 | 17.6 | 15.3 | 12.2 | 10.2 | 5.38 |
| 1.65 V/élt | 206.4 | 171.2 | 144.0 | 108.4 | 80.1 | 63.7 | 36.6 | 26.7 | 21.3 | 17.8 | 15.4 | 12.3 | 10.3 | 5.41 |
| 1.60 V/élt | 215.4 | 176.0 | 146.4 | 110.6 | 80.9 | 64.3 | 37.1 | 27.0 | 21.5 | 18.1 | 15.6 | 12.5 | 10.4 | 5.44 |

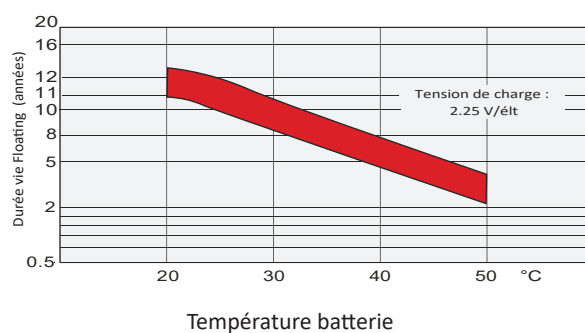
> Décharge Puissance Constante (W/élt) à 25°C

| | 10 min | 15 min | 20 min | 30 min | 45 min | 1 h | 2 h | 3 h | 4 h | 5 h | 6 h | 8 h | 10 h | 20 h |
|------------|--------|--------|--------|--------|--------|-------|------|------|------|------|------|------|------|------|
| 1.85 V/élt | 270.0 | 239.9 | 217.2 | 176.4 | 135.2 | 109.7 | 65.8 | 48.6 | 39.3 | 33.1 | 28.7 | 22.9 | 19.1 | 10.1 |
| 1.80 V/élt | 310.0 | 273.2 | 238.8 | 187.8 | 143.1 | 115.3 | 67.7 | 50.4 | 40.3 | 33.9 | 29.3 | 23.6 | 20.0 | 10.6 |
| 1.75 V/élt | 336.7 | 290.5 | 247.7 | 194.2 | 146.6 | 118.5 | 69.0 | 51.0 | 40.7 | 34.2 | 29.7 | 23.9 | 20.2 | 10.7 |
| 1.70 V/élt | 350.5 | 300.2 | 255.8 | 198.3 | 149.9 | 120.8 | 70.1 | 51.6 | 41.2 | 34.4 | 30.0 | 24.2 | 20.3 | 10.7 |
| 1.65 V/élt | 365.1 | 309.1 | 264.7 | 202.4 | 151.9 | 122.2 | 70.8 | 51.9 | 41.5 | 34.8 | 30.2 | 24.4 | 20.5 | 10.8 |
| 1.60 V/élt | 370.4 | 311.5 | 265.3 | 203.8 | 151.8 | 122.2 | 71.1 | 52.2 | 41.7 | 35.2 | 30.6 | 24.6 | 20.7 | 10.8 |

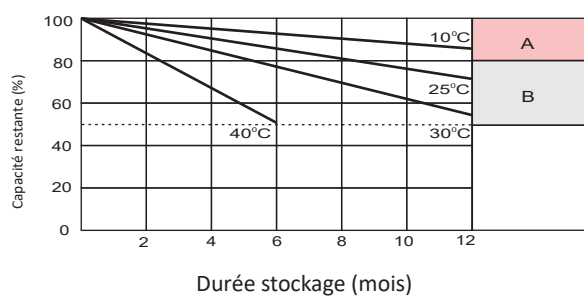
> Caractéristiques en Décharge



> Effets de la Température / Floating à long Terme



> Caractéristiques Auto Décharge



- A** Réaliser une charge supplémentaire avant utilisation si 100% de la capacité est demandée.
- B** Recharger impérativement la batterie à 100% avant utilisation.