

JEU DE PLANS



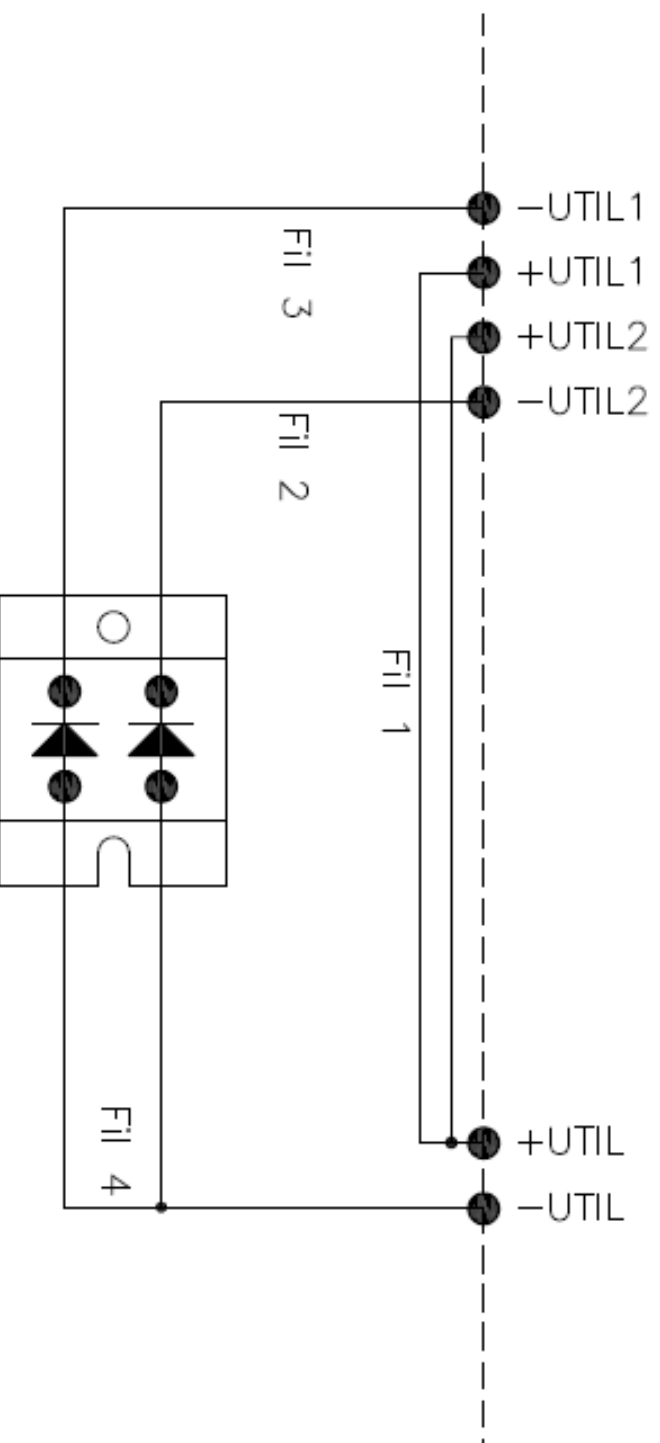
RACK REDONDANCE

ANODES COMMUNES

Code SLAT : 180080036Ca

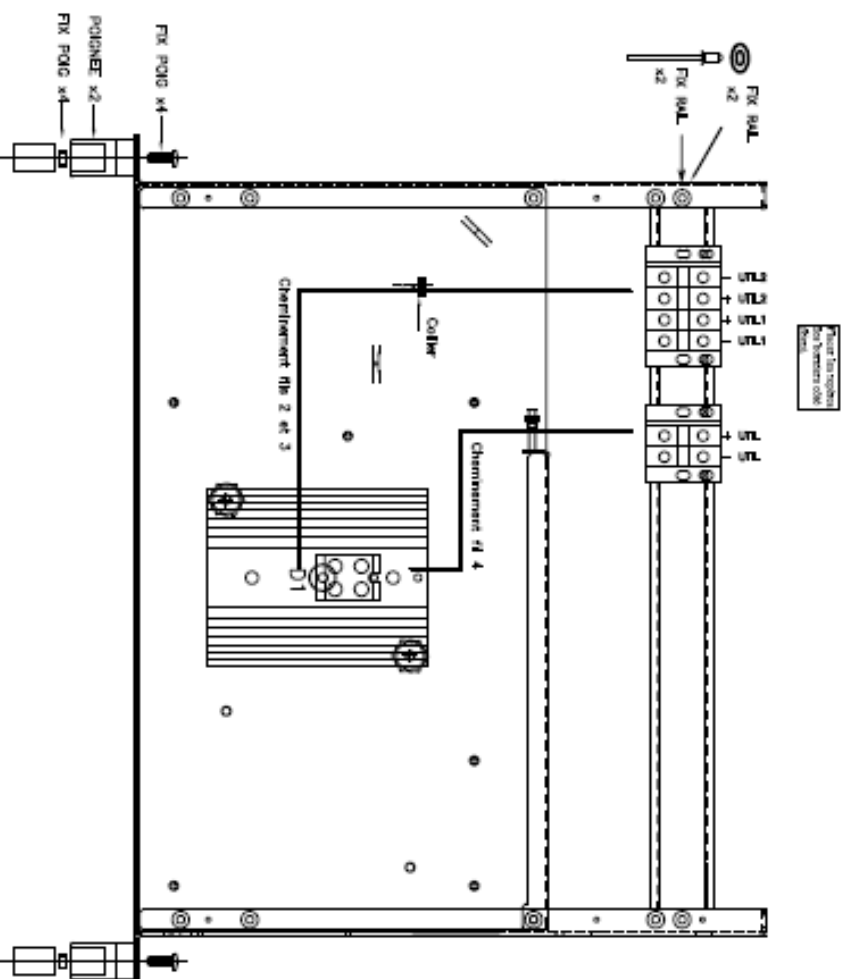
NOT080032Ca
Date d'édition : 11/16

La désignation des fils se rapporte au plan IMP130012 "KIT CABLAGE RACK REDONDANCE"

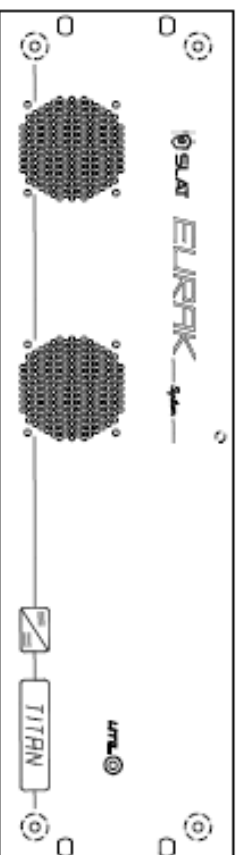


BA	Creation	17/02/13	PHR	JLE
Ad	Modification	0M	14/02/09	PHR
Issue	Modification	0M	JLE	
Material:		Scale	Unit	General Tolerance:
Treatment:		BAE	MMT	TOLEANCE_GOMETRIQUE
Ref SLAT :		This document is our property. Reproduction or transmission without authorisation is prohibited.		
 Title: JLE0497_Ba06 P-00033_Chaussée Tel : 033 4 78 06 83 00 Fax : 033 4 78 47 34 33		SCHEMA DE CABLAGE RACK REDONDANCE SCH060112Ba		

VUE DE DESSUS



VUE FACE AVANT

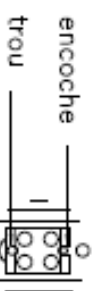


DETAIL MONTAGE:

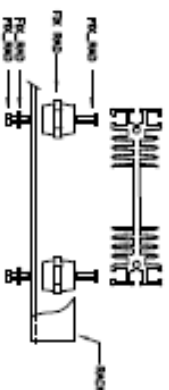
Percer le radiateur selon MEC100010

Pâte thermique sous le module diodes

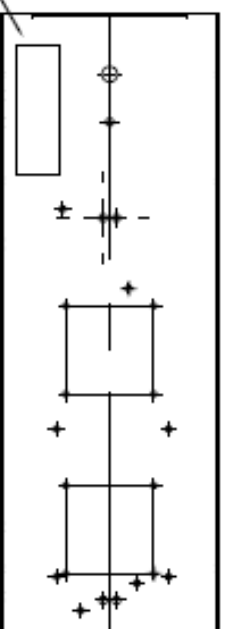
Attention au sens de montage :



Montage des isolateurs entre le radiateur et le rack :



COLLAGE ETIQUETTE PRODUIT SUR FLANC GAUCHE DU RACK



Co	Remplacement 2 diodes sur 2 refroidisseurs par 1 module diodes sur 1 radiateur	06.02.13	Juel
Ba	Suppression vis RK	2012-28	30.05.12
Ac	Mise à jour face latérale + implantation étiquette	/	17/11/08
Ab	Mise à jour bornier de raccordement	/	14/02/07
Aa	Création	OM	06/10/06
Issue	Modification	OM	06/10/06

Material:		Scale	Unit	General Tolerance:
Treatment:		BEL	MM	TOLERANCE_GEOMETRIQUE



Titre : **LEOGRY BMS**
F-60505 CHAUFFAGE
 TEL : (33) 4 78 98 03 00
 FAX : (33) 4 78 47 54 33

Ref SLAT : **IMPLANT. DIODES + BORNIER ANODES COMMUNES**

This document is our property. Reproduction or transmission without authorisation is prohibited.

QUA202F **IMP060515CA** 1/1