

Je souhaite avoir un devis pour la reprise de produits EPVIDEO

Société		Code postal/ Ville	
Nom / Prénom du contact			
Adresse mail		Téléphone mobile	

Produits EPVIDEO éligibles à une reprise			< 7 ans	V640 PM et PACK V760 PM et PACK	
Numéro série*	Désignation / référence produit*	Date / année d'installation	Commune d'installation	Etat	Aspect extérieur
				<input type="checkbox"/> Fonctionnel <input type="checkbox"/> En panne	<input type="checkbox"/> Bon état <input type="checkbox"/> Quelques rayures <input type="checkbox"/> Impacts visibles
				<input type="checkbox"/> Fonctionnel <input type="checkbox"/> En panne	<input type="checkbox"/> Bon état <input type="checkbox"/> Quelques rayures <input type="checkbox"/> Impacts visibles
				<input type="checkbox"/> Fonctionnel <input type="checkbox"/> En panne	<input type="checkbox"/> Bon état <input type="checkbox"/> Quelques rayures <input type="checkbox"/> Impacts visibles
				<input type="checkbox"/> Fonctionnel <input type="checkbox"/> En panne	<input type="checkbox"/> Bon état <input type="checkbox"/> Quelques rayures <input type="checkbox"/> Impacts visibles
				<input type="checkbox"/> Fonctionnel <input type="checkbox"/> En panne	<input type="checkbox"/> Bon état <input type="checkbox"/> Quelques rayures <input type="checkbox"/> Impacts visibles

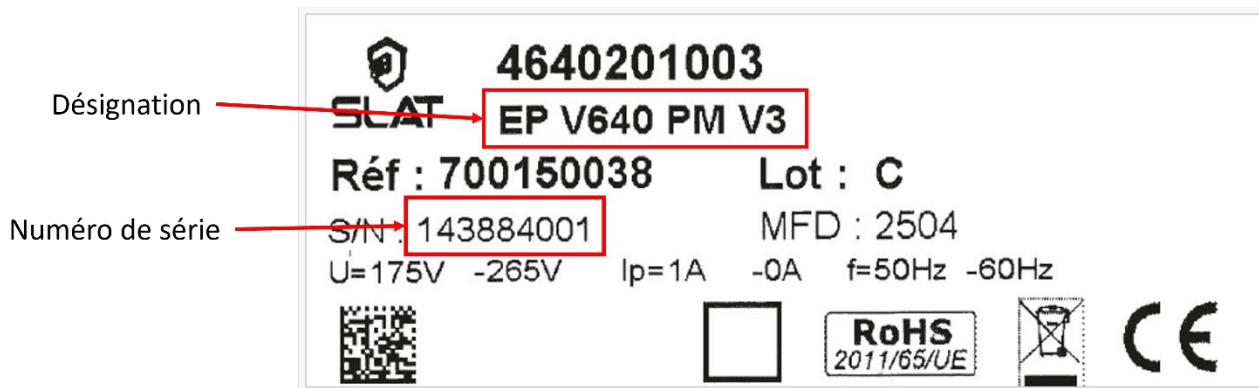
Date approximative de disponibilité pour enlèvement

Je joins des photos des produits

Remarques / Commentaires

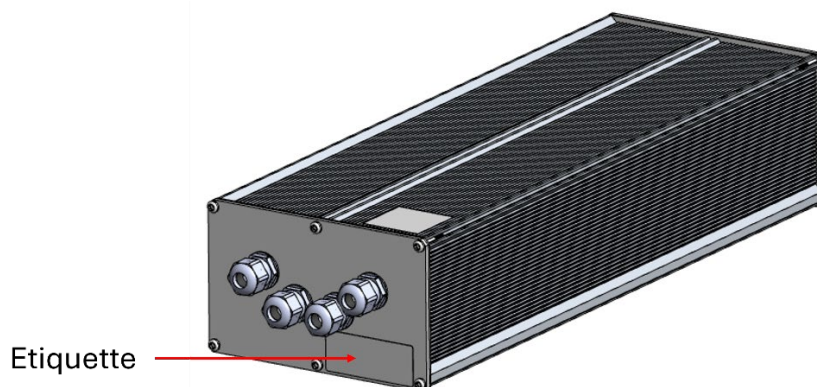
Une offre vous sera établie après réception et analyse, comprise entre 0 et 200 € l'unité suivant l'état.

*Les informations se trouvent sur l'étiquette du produit :



Emplacement de l'étiquette sur le produit :

1. Retour du produit complet (Coffret + Pack)
L'étiquette se trouve sur le bas du coffret.



2. Retour du Pack seul
L'étiquette se trouve sur le dessus du Pack

